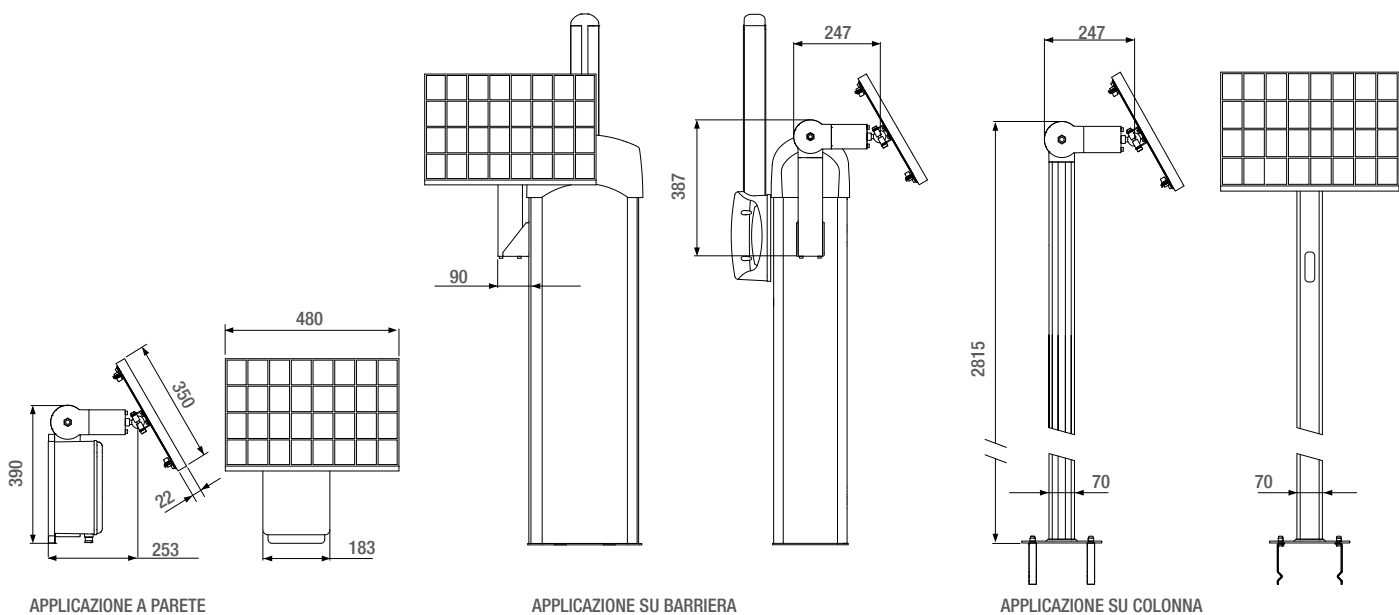




Il nuovo pannello di alimentazione solare per i cancelli e le barriere

- Si adatta perfettamente all'automazione per cancelli a battente FAST40 e alle barriere Gard con encoder.
- Compatibile con la tecnologia SLEEP MODE che controlla le fasi di stand-by dell'automazione riducendo al minimo il consumo di energia quando l'impianto è a riposo.
- Struttura modulare standard in alluminio anodizzato per un'applicazione a parete o su barriera.
- Colonnina in alluminio anodizzato di altezza 2,7 m per un'applicazione al suolo.
- Contenitore per le batterie opzionale per il montaggio a parete o su colonna.
- Scheda di gestione e di ricarica delle batterie che consente un collegamento alla rete elettrica in caso di prolungato irradiazione solare debole.
- Collegamento semplificato per mezzo di due semplici conduttori del pannello alla scheda di gestione/ricarica delle batterie (LBS).

Dimensioni (mm)



Caratteristiche tecniche

Tipo	ZERO-E01
Tensione max. (V)	21,6 DC
Corrente max. (A)	1,19
Tensione media (V)	18
Corrente media (A)	1,12
Potenza di picco (Wp)	20
Temperatura di funzionamento (°C)	-25 ÷ +85

La gamma completa



Codice	Descrizione
Kit pannello fotovoltaico	
001 ZERO-E01	Pannello solare fotovoltaico con snodi per la regolazione, elementi per il fissaggio alle barriere e scheda di ricarica delle batterie (LBS).
Accessori di completamento	
001 ZERO-E02	Contenitore per la scheda e le batterie 12 V - 4,5 Ah con piastra e distanziatori per il fissaggio a parete.
001 ZERO-E03	Colonnina e piastra per il fissaggio al suolo.



NOTE
001ZERO-E01
 Per barriere stradali: 001G4040E - 001G4040IE - 001G2080E - 001G2080IE
 Per automazioni:
 001FA4024CB - 001FA4024.



Zero-E si adatta perfettamente alla nuova automazione per cancelli a battente FAST40

Zero-E può essere integrato, con applicazione a parete o su colonna, alla nuova automazione per cancelli a battente Fast40, nella versione a 24 V DC. Grazie alla tecnologia SLEEP MODE della scheda elettronica infatti, Zero-E consente il funzionamento del cancello anche in aree sprovviste di rete elettrica.



Zero-E può alimentare anche le barriere della serie Gard 4 e Gard 8

Il pannello può essere integrato, con applicazione diretta all'armadio mediante l'apposita staffa, ai nuovi modelli Gard 4 e Gard 8 con encoder. Grazie alla tecnologia SLEEP MODE della scheda elettronica infatti, Zero-E consente il funzionamento della barriera anche in aree sprovviste di rete elettrica.



Sequenza di movimento del braccio per la regolazione in funzione della posizione geografica

Sistema di regolazione integrale a 180° del supporto per ottimizzare l'esposizione solare del pannello.
 Sistema di regolazione integrato nel gancio di sospensione del pannello.



Montaggio a parete

Il contenitore per il montaggio a parete, consente l'alloggiamento di due batterie all'interno quando il pannello non è fissato direttamente a ridosso dell'automazione, sia essa la barriera o l'automazione per cancelli.