

Accessori

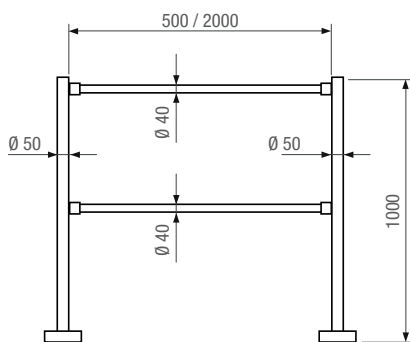
Transenne



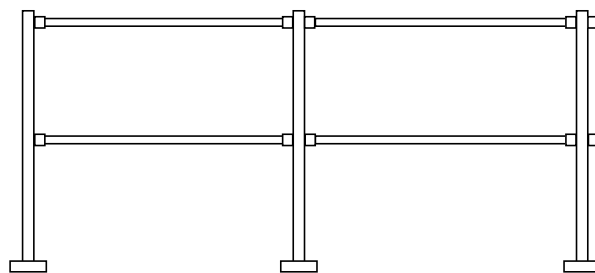
Una gamma completa per il completamento di ogni configurazione d'impianto

- Sistema modulare di transenne in acciaio inox AISI 304 lucidato.
- Semplici da comporre, sono utilissime sia in abbinamento con tornelli, girelli e portelli, sia singolarmente come canalizzatori di flussi di persone o per delimitare aree destinate a diversi tipi di utenza.

Dimensioni (mm)



Applicazione



La gamma completa



Codice	Descrizione
Elementi verticali per transenne componibili	
001 PSTRV	Montante in acciaio zincato con flangia di fissaggio e copriflangia in plastica cromata senza fori H = 1000 mm.
001 PSTRV2F	Montante in acciaio zincato con flangia di fissaggio e copriflangia in plastica cromata con 2 fori H = 1000 mm.
001 PSTRV4F90	Montante in acciaio zincato con flangia di fissaggio e copriflangia in plastica cromata con 2+2 fori a 90° H = 1000 mm.
001 PSTRV4F180	Montante in acciaio zincato con flangia di fissaggio e copriflangia in plastica cromata con 2+2 fori a 180° H = 1000 mm.
001 PSTRV6F	Montante in acciaio zincato con flangia di fissaggio e copriflangia in plastica cromata con 6 fori H = 1000 mm.
001 PSTRV8F	Montante in acciaio zincato con flangia di fissaggio e copriflangia in plastica cromata con 8 fori H = 1000 mm.
001 PSTRVX	Montante con flangia di fissaggio e copriflangia in acciaio AISI 304 senza fori H = 1000 mm.
001 PSTRVX2F	Montante con flangia di fissaggio e copriflangia in acciaio AISI 304 con 2 fori H = 1000 mm.
001 PSTRVX4F90	Montante con flangia di fissaggio e copriflangia in acciaio AISI 304 con 2+2 fori a 90° H = 1000 mm.
001 PSTRVX4F180	Montante con flangia di fissaggio e copriflangia in acciaio AISI 304 con 2+2 fori a 180° H = 1000 mm.
001 PSTRVX6F	Montante con flangia di fissaggio e copriflangia in acciaio AISI 304 con 6 fori H = 1000 mm.
001 PSTRVX8F	Montante con flangia di fissaggio e copriflangia in acciaio AISI 304 con 8 fori H = 1000 mm.



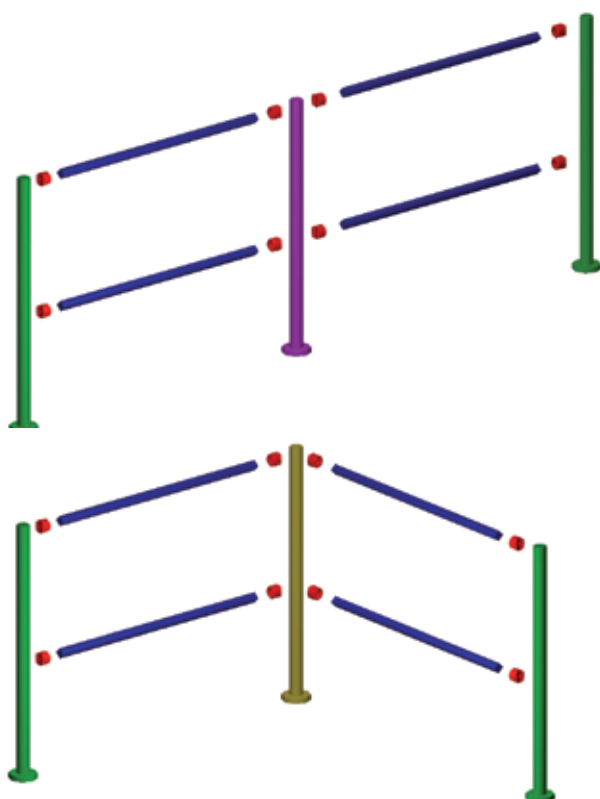
La gamma completa



Codice	Descrizione
Elementi orizzontali per transenne componibili e manicotti	
001PSTRT050	Tubo orizzontale per transenne in acciaio AISI 304 Ø 40 mm spessore 1 mm L = 500 mm.
001PSTRT100	Tubo orizzontale per transenne in acciaio AISI 304 Ø 40 mm spessore 1 mm L = 1000 mm.
001PSTRT150	Tubo orizzontale per transenne in acciaio AISI 304 Ø 40 mm spessore 1 mm L = 1500 mm.
001PSTRT200	Tubo orizzontale per transenne in acciaio AISI 304 Ø 40 mm spessore 1 mm L = 2000 mm.
001PSTRM001	N. 2 manicotti di giunzione in plastica cromata completo di viti di fissaggio.
001PSTRM003	N. 2 manicotti di giunzione in acciaio AISI 304 completo di viti di fissaggio.
001PSTRM004	N. 2 manicotti di fissaggio a muro in acciaio AISI 304 completo di viti.



Composizioni



- 001PSTRM001 - 001PSTRM003 - 001PSTRM004
- 001PSTRV2F - 001PSTRVX2F
- 001PSTRV4F180 - 001PSTRVX4F180
- 001PSTRT050 - 001PSTRT100 - 001PSTRT150 - 001PSTRT200

- 001PSTRM001 - 001PSTRM003
- 001PSTRV2F - 001PSTRVX2F
- 001PSTRV4F090 - 001PSTRVX4F090
- 001PSTRT50 - 001PSTRT100 - 001PSTRT150 - 001PSTRT200

La gamma completa



Codice	Descrizione
Elementi orizzontali per transenna passaggio carrelli	
001PSTPC100	Transenna monodirezionale per passaggio carrelli con n. 2 archetti L = 1000 mm H = 1000 mm.
001PSTPC150	Transenna monodirezionale per passaggio carrelli con n. 3 archetti L = 1500 mm H = 1000 mm.
001PSTPC200	Transenna monodirezionale per passaggio carrelli con n. 4 archetti L = 2000 mm H = 1000 mm.
Transenne TOP	
001PSTRFPA	Transenna di fissaggio a pavimento o pedana in acciaio AISI 304 e pannello in policarbonato spessore 6 mm H = 900 mm.
001PSTRFPAN	Transenna di fissaggio a pavimento o pedana in acciaio AISI 304 senza pannello. H = 900 mm.
Transenne EXITPASS	
001PSUS120D	Transenna con maniglione antipanico in acciaio AISI 304. Colonna a destra L = 1200 mm H = 1000 mm.
001PSUS120S	Transenna con maniglione antipanico in acciaio AISI 304. Colonna a sinistra L = 1200 mm H = 1000 mm.
001PSUS090D	Transenna con maniglione antipanico in acciaio AISI 304. Colonna a destra L = 900 mm H = 1000 mm.
001PSUS090S	Transenna con maniglione antipanico in acciaio AISI 304. Colonna a sinistra L = 900 mm H = 1000 mm.



La gamma completa

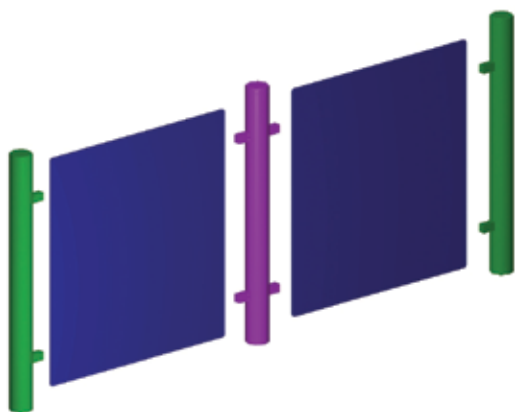


Codice	Descrizione
Transenne SMART	
001PSTRV80	Montante in acciaio AISI 304 senza pinzette. H = 900 mm Ø 80 mm.
001PSTRV802F	Montante in acciaio AISI 304 con 2 pinzette. H = 900 mm Ø 80 mm.
001PSTRV804F090	Montante in acciaio AISI 304 con 2 + 2 pinzette a 90°. H = 900 mm Ø 80 mm.
001PSTRV804F180	Montante in acciaio AISI 304 con 2 + 2 pinzette a 180°. H = 900 mm Ø 80 mm.
001PSTRV806F	Montante in acciaio AISI 304 con 6 pinzette. H = 900 mm Ø 80 mm.
001PSTRV808F	Montante in acciaio AISI 304 con 8 pinzette. H = 900 mm Ø 80 mm.
001PSTRSFPL60875	Pannello in policarbonato trasparente spessore 6 mm. L = 750 mm H = 800 mm.
Trattamenti personalizzati	
001PSMTP01	Sovrapprezzo per modifica taglio della larghezza L del pannello in policarbonato.

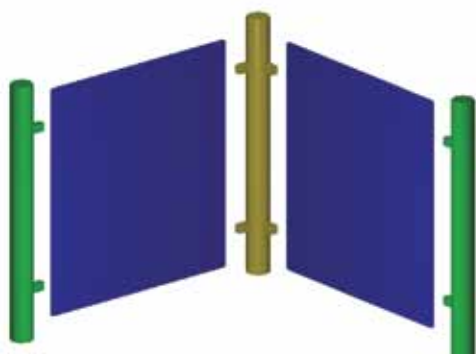
NOTE

001PSMTP01 Specificare la larghezza personalizzata del pannello che non può comunque essere superiore a 750 mm (dimensione standard).

Composizioni



- 001PSTRV802F
- 001PSTRV804F180
- 001PSTRSFPL60875



- 001PSTRV802F
- 001PSTRV804F090
- 001PSTRSFPL60875