

Twister light

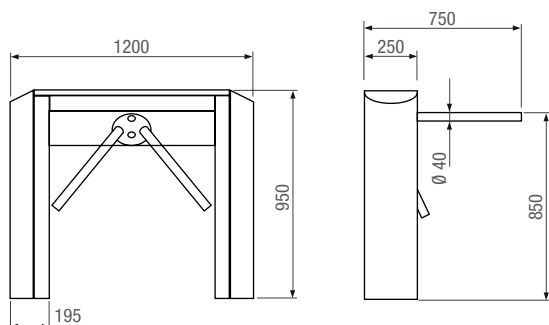
Tornello a tripode elettromeccanico



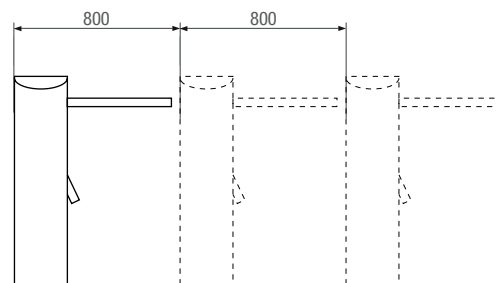
La soluzione ideale per la selezione dei passaggi pedonali nelle zone ad alta intensità di passaggio, anche con controllo a carta transponder

- Twister light è l'innovativo tornello per la selezione dei transiti in zone ad alta intensità di passaggio.
- Realizzato in acciaio inox è l'ideale per stazioni ferroviarie e marittime, per metropolitane, per aree sportive e ovunque sia indispensabile regolare il flusso delle persone ottimizzando le operazioni di ingresso e uscita.
- Twister light è la soluzione, resistente e funzionale, adatta a tutte le esigenze di controllo e selezione dei transiti.
- Può essere installato ovunque, anche in situazioni ad altissimo flusso come stadi, stazioni, metropolitane, uffici pubblici e nelle aree adibite a centri sportivi.
- Controllato da una scheda elettronica integrata, Twister light è perfettamente compatibile con tutti i sistemi evoluti per il controllo degli accessi.

Dimensioni (mm)



Applicazione (mm)



Informazioni tecniche

Tipo	PSBPS07N - PSBPS08 - 001PSBPS09 - 001PSBPS10
Grado di protezione IP	44
Alimentazione (V AC)	230
Alimentazione di funzionamento (V DC)	24
Assorbimento (mA)	500
Peso (Kg)	60
Temperatura di funzionamento (°C)	-20 ÷ +65

La gamma completa



Codice	Descrizione
Tornelli elettromeccanici a tripode	
001PSBPS07N	Tornello elettromeccanico bidirezionale in acciaio AISI 304 con finitura scotch-brite, completo di scheda elettronica e deceleratore idraulico. Sblocco automatico del tripode in caso di blackout.
001PSBPS08	Tornello elettromeccanico bidirezionale in acciaio AISI 304 con finitura scotch-brite, completo di scheda elettronica, deceleratore idraulico, semaforo bidirezionale a LED ad alta luminosità. Sblocco automatico del tripode in caso di blackout.
001PSBPS09	Tornello elettromeccanico bidirezionale in acciaio AISI 304 e finiture scotch-brite, completo di scheda elettronica, deceleratore idraulico, semaforo bidirezionale a LED ad alta luminosità, sistema di anti-scavalcamento. Sblocco automatico del tripode in caso di blackout.
001PSBPS10	Tornello elettromeccanico bidirezionale in acciaio AISI 304 e finiture scotch-brite, completo di scheda elettronica, deceleratore idraulico, semaforo bidirezionale a LED ad alta luminosità, sistema di caduta braccio e sblocco automatico del tripode in caso di blackout.
Accessori per tornelli elettromeccanici a tripode	
001PSOPSC01	Bracci antipánico con snodo a pressione.
001PSOPG01	Canalizzatore completo di montante con archetto in acciaio AISI 304, flangia di fissaggio in acciaio zincato e copriflangia in plastica cromata. H = 1000 mm.
001PSOPG01X	Canalizzatore in acciaio AISI 304 completo di montante con archetto, flangia di fissaggio e copriflangia. H = 1000 mm.
001PSOPCN03	Contatore elettronico.
001PSOPSF03	Semaforo bidirezionale a LED ad alta luminosità.

